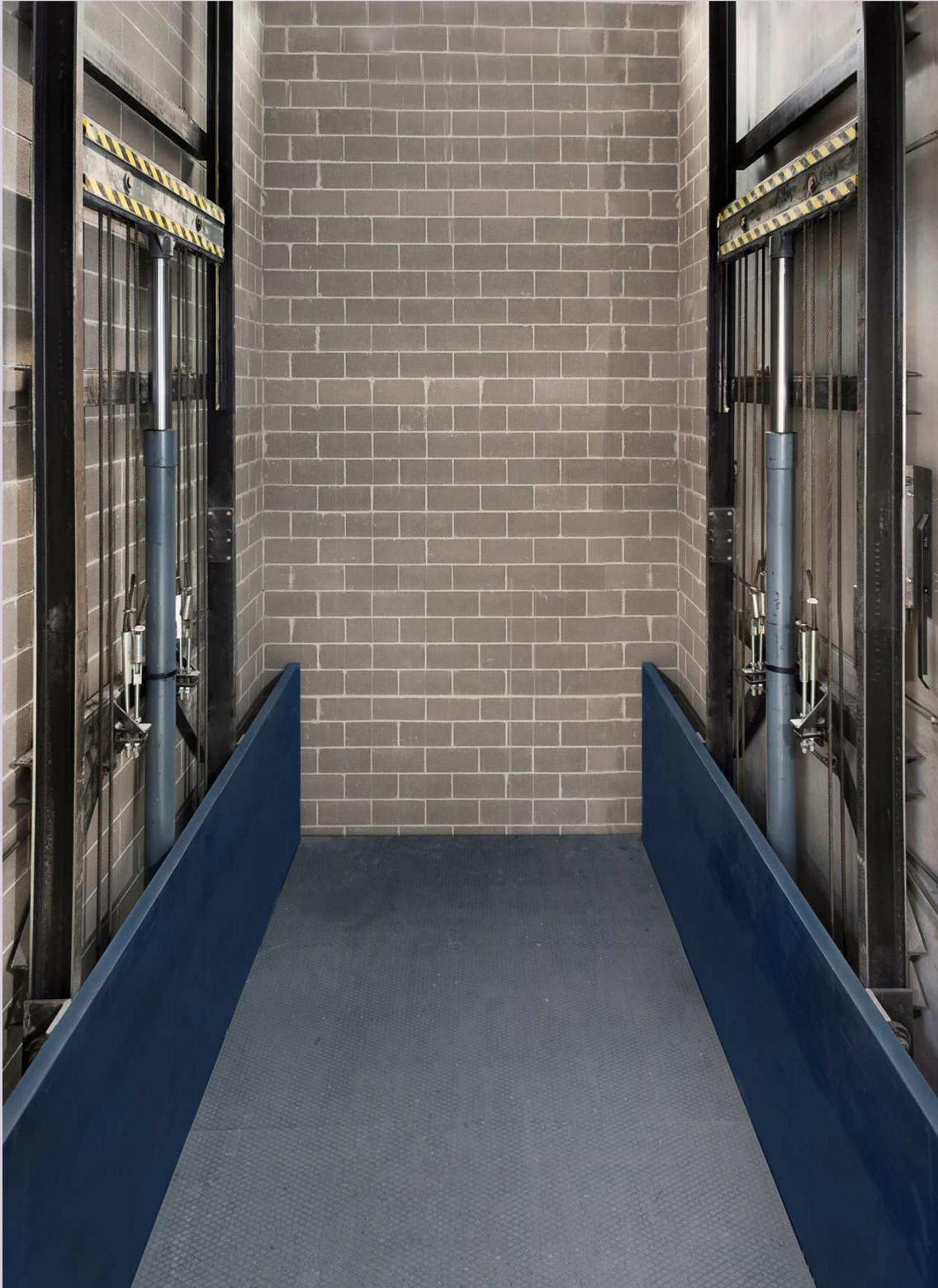


MODELO DHD 1500-10.000Kg



PLATAFORMA ELEVADORA HIDRÁULICA DE CARGA

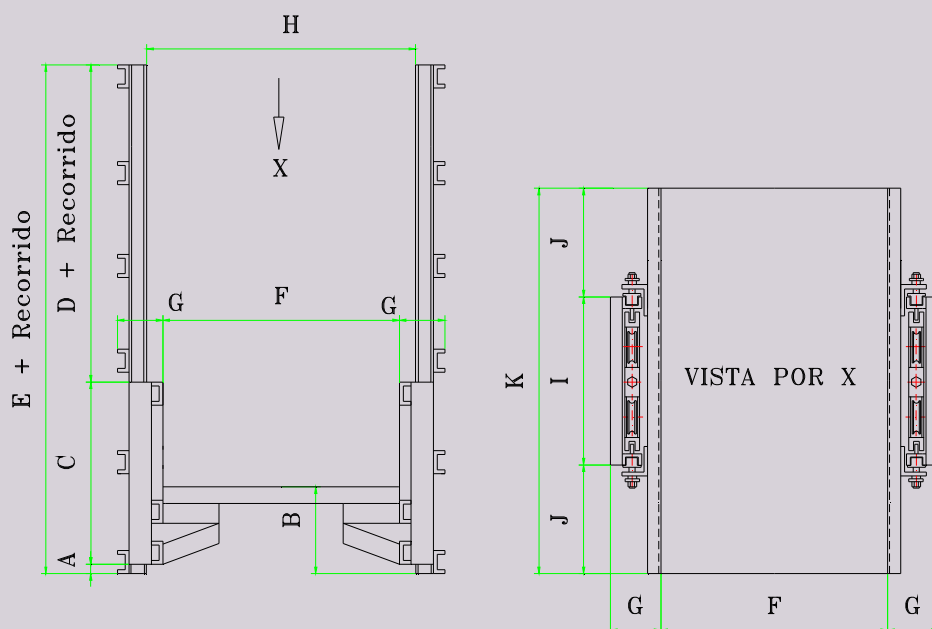
La plataforma elevadora hidráulica modelo DHD está concebida única y exclusivamente para cargas hasta 10.000Kg.

CARACTERÍSTICAS GENERALES

- Fabricación de recorridos y superficies bajo demanda.
- Conjunto formado por dos columnas de sustentación en línea o enfrentadas.
- Piso de la plataforma realizado en chapa antideslizante.
- Acuñaamiento en paradas.

EQUIPAMIENTO OPCIONAL

- Ruedas laterales
- Paralex
- Baño galvanizado
- Piso, protecciones, ejes, ruedas y poleas en inox.
- Puertas de rellano.
- Instalación eléctrica premontada.
- Mando a distancia.



MODELO s/carga en Kg.	Recorrido máximo con carga máxima	MOTOR Vel. 0.15	COTAS GENERALES										
			A	B	C	D	E	F	G	H	I	J	K
0-1500	8100 mm	7.5 CV	50	400	1300	300	1650	2000	220	2140	1190	905	3000
1500-2500	8700 mm	10 CV	50	550	1600	350	2000	2500	260	2670	2000	1500	5000
2500-3500	10200 mm	12.5 CV	50	550	1600	350	2000	2500	260	2670	2000	1500	5000
3500-5000	13000 mm	20 CV	50	600	1800	350	2200	2500	270	2650	2010	1490	5000
5000-7500	13000 mm	25 CV	50	650	2000	400	2450	2800	310	2970	2020	1740	5500
7500-10000	14000 mm	30 CV	50	750	2000	400	2550	3000	345	3180	2030	1985	6000

Plataforma elevadora fabricada conforme a las disposiciones de la Directiva de Máquinas 2006/42-CE, Directiva 2004/108/CE (Compatibilidad electromagnética) y Directiva 2006/95/CE (baja Tensión)